



Gebruikerskaart Ventilatie

Ventilatie van uw woning

De regeling van de ventilatie-unit houdt met behulp van een timer bij wanneer de filters moeten worden schoongemaakt of vervangen. Als er een vuil filter is geconstateerd zal dit op de bediening op de ventilatie-unit kenbaar gemaakt worden en stuurt deze een bericht met deze melding. Deze melding kan worden weergegeven via specifieke gekoppelde bedieningen (zoals de Spider klimaatthermostaat) en / of RFT-sensoren.

De ventilatie-unit wordt standaard geleverd met G3-filters (Filter ISO Coarse 45%). Deze filters zijn zeer geschikt als 'bouwstoffilter' in de eerste periode na oplevering van de nieuwbouwwoning. Na ongeveer drie maanden moeten deze filters worden vervangen door G4- of F7-filters (respectievelijk G4: Filter ISO Coarse 65% en F7: Filter ISO ePM1 70%).

Benaming nieuwe norm

Filter ISO Coarse 45%

Filter ISO Coarse ISO 65%

Filter ISO ePM1 70%

Benaming oude norm

G3

G4

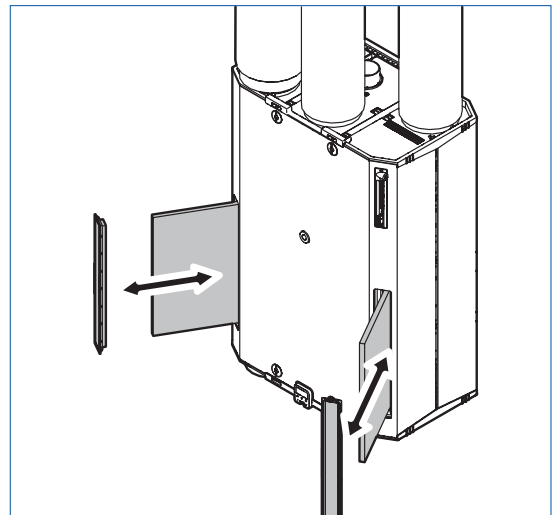
F7

Inspecteren, reinigen/vervangen filters

Inspecteer en reinig of vervang de filters op de volgende wijze:

- Neem de stekker uit de wandcontactdoos of maak de ventilatie-unit spanningsloos.
- Trek de beide filterdoppen uit de voorplaat.

- Neem de filters uit de ventilatie-unit. Aan de voorzijde van de filters zitten hiertoe trekbandjes.



- Inspecteer de filters visueel op vervuiling. Als de filters vuil zijn, moeten ze worden gereinigd of vervangen.
- De filters kunnen 180 graden gedraaid worden en nogmaals worden gebruikt.
- Reinig of vervang de filters. Reinigen kan door de filters voorzichtig met een stofzuiger schoon te zuigen.
- Plaats de gereinigde of de nieuwe filters terug in de ventilatie-unit.
- Plaats de beide filterdoppen terug in de voorplaat.
- Neem de HRU ECO 300 opnieuw in gebruik door de stekker terug in de wandcontactdoos te steken.

Ventilatie

Resetten filterwaarschuwing

Nadat de filters zijn gereinigd of vervangen, zal de filterwaarschuwing op de volgende manier:

- Activeer de HMI-controller (display op de ventilator).
In het scherm wordt de actieve waarschuwing getoond:
 - **W01** Filters reinigen.OF
 - **W02** Filters vervangen



- Ga naar de configuratie-instellingen door op de knop **OK** te drukken.
- Kies met de knop **Vooruit** of **Achteruit** de configuratie-instelling **Filter**.



- Door op de knop **OK** te drukken wordt het geselecteerde configuratiemenu geopend.



- Kies met de knop **Vooruit** of **Achteruit** de instelling **CLEAN** of **NEW**:
CLEAN Reset filterwaarschuwing W01.
NEW Reset filterwaarschuwing W02.



- Wijzig de waarde met de knop **Verhogen** of **Verlagen** naar **1**. De filterwaarschuwing wordt nu gereset.
- Het scherm gaat terug naar het configuratiemenu **Filter**.



- Door op de knop **Terug** te drukken gaat het scherm terug naar het vorige menu.
- Na 30 seconden geen bediening gaat de HMI-controller terug in stand-by.

De filterwaarschuwing **W01** of **W02** wordt nu niet meer getoond tot de ingestelde tijd weer is verstreken.