

**Itho Daalderop**

MFT kamerthermostaat

voor WPU warmtepomp / Autotemp

## Gebbruikershandleiding



# Voorwoord

De volgende definities worden in deze handleiding gebruikt om de aandacht te vestigen op gevaren, instructies of aanwijzingen die betrekking hebben op personen, product, installatie en/of omgeving.

## **Waarschuwing!**

Wijst op gevaar dat lichamelijk letsel bij personen en/of zware materiële schade aan product, installatie of omgeving kan veroorzaken.

## **Let op!**

Instructie die van belang is voor de installatie, functioneren, bediening of onderhoud van het product. Het negeren van deze instructie kan licht lichamelijk letsel bij personen en/of zware materiële schade aan product, installatie of omgeving veroorzaken.

## **Opmerking**

Instructie die van belang is voor de installatie, functioneren, bediening of onderhoud van het product. Het negeren van deze instructie kan lichte materiële schade aan product, installatie of omgeving veroorzaken.

## **Tip**

Aanwijzing die van belang kan zijn voor de installatie, functioneren, bediening of onderhoud van het product, niet gerelateerd aan lichamelijk letsel bij personen of materiële schade.

## **Tip**

Vergeet niet het product via de website van Itho Daalderop te registreren!

Hoewel deze handleiding met uiterste zorg is samengesteld, kunnen er geen rechten aan worden ontleend.

Itho Daalderop behoudt zich het recht producten en handleidingen te wijzigen zonder voorafgaande mededelingen.

Door ons continue proces van verbeteren van onze producten kan dit document afwijken van het aan u geleverde product. U kunt de nieuwste versie van deze handleiding downloaden via onze website.

# Inhoud

<b>1. Veiligheid en voorschriften</b>	<b>5</b>
<b>2. Bediening</b>	<b>6</b>
2.1. Warmtepompsysteem	6
2.2. MFT kamerthermostaat	7
<b>3. Tijd instellen</b>	<b>8</b>
<b>4. Datum instellen</b>	<b>9</b>
<b>5. Temperatuur instellen</b>	<b>10</b>
5.1. Weergave buitentemperatuur	11
5.2. Autotemp	12
<b>6. Instellingen verwarmen/koelen</b>	<b>13</b>
6.1. Automatisch verwarmen/koelen	14
6.2. Elektrisch verwarmen	15
6.3. Extra koelen	16
6.4. Uitschakelen	17
6.5. Tijdelijk uitschakelen	18
<b>7. Instellingen warm water</b>	<b>19</b>
7.1. Eco	20
7.2. Comfort	21
7.3. Boost	22
<b>8. Instellingen ventilatie</b>	<b>23</b>
<b>9. Storingen</b>	<b>24</b>
9.1. Meest voorkomende klachten	24
9.2. Storingcodes	27
<b>10. Service &amp; Onderhoud</b>	<b>32</b>
10.1. Schoonmaken	32
10.2. Batterijen vervangen MFT kamerthermostaat	33
10.3. Batterijen vervangen RT ruimtethermostaat	34
<b>11. Garantie</b>	<b>35</b>

# 1. Veiligheid en voorschriften

- Gebruik het product niet voor andere doeleinden dan waar het voor bedoeld is, zoals beschreven in deze handleiding.
- Gebruik het product niet in aanwezigheid van brandbare of vluchtige substanties zoals alcohol, insecticiden, benzine etc.
- Houd het product uit de buurt van elektrische apparaten zoals beeldschermen, radio's en computers.
- Het product mag niet worden blootgesteld aan directe warmtebronnen, zoals een radiator of kookplaat. Plaats het product ook niet in direct zonlicht of in de buurt van een openhaard of brandende kaarsen.
- Laat het product niet vallen.
- Tik niet op het scherm met een scherp voorwerp, om beschadiging te voorkomen.
- Gebruik nooit een gebroken, gesplinterd of gebarsten scherm. Raak het niet aan en probeer het niet te verwijderen of te repareren.
- Veiligheidsinstructies moeten worden opgevolgd om lichamelijke verwondingen en/of schade aan het product te voorkomen.
- Onderhoudsinstructies moeten worden opgevolgd om schade en overmatige slijtage te voorkomen.
- Verzeker u ervan dat het elektrisch systeem waar het product op wordt aangesloten voldoet aan de gestelde voorwaarden.
- Stel het product niet bloot aan weersomstandigheden.
- Gebruik een droge of lichtvochtige doek om het product aan de buitenzijde te reinigen (gebruik geen oplosmiddelen zoals benzeen, verdunners of alcohol).

# 2. Bediening

## 2.1. Warmtepompsysteem

Uw woning is voorzien van een warmtepompsysteem. De MFT kamerthermostaat is in de woonkamer gemonteerd als de centrale hoofdthermostaat van dit systeem. De thermostaat stuurt de warmtepomp aan voor de regeling van de binnentemperatuur, voor het maken van warm tapwater en voor het uitlezen van storingen. Omdat een warmtepompsysteem anders werkt dan een installatie met een cv-ketel volgt hieronder kleine uitleg om een comfortabel binnenklimaat te handhaven waarbij de warmtepomp ook efficiënt en zuinig kan functioneren.

Uw warmtepomp haalt energie uit de bodem via een warmtewisselaar van wel meer dan 100 meter diep. Het water uit deze gesloten bodemwisselaar wordt door de warmtepomp geleid waarbij de warmte wordt afgegeven aan het systeem. Vervolgens zet de warmtepomp deze warmte van lage temperatuur om naar een van bruikbare, hogere temperatuur. Deze hogere temperatuur wordt gebruikt voor het verwarmen van de cv of tapwater.

Dit proces is energiezuinig, maar er zijn wel een aantal voorwaarden om uw systeem langdurig in goede conditie te houden. Dat houdt onder andere in dat:

- de aanvoertemperatuur naar de vloerverwarming zo laag mogelijk moet zijn. Dit wordt automatisch geregeld door de regeling van de warmtepomp;
- de brontemperatuur zo hoog mogelijk moet zijn. Dit proces wordt ook automatisch geregeld door in de zomerperiode uw woning te koelen. Dit noemen we regeneratie.

### Eén hoofdthermostaat in de woonkamer

Bij een goed geïsoleerde woning is het aan te bevelen om een constante temperatuur te handhaven. U stelt de MFT kamerthermostaat in op een bepaalde vaste temperatuur en die bepaalt automatisch of er verwarmd of gekoeld wordt. Omdat een warmtepompsysteem een langzaamwerkend systeem is (trager dan bij een cv-ketel), en de omschakeling tussen verwarmen en koelen niet te ontregelen, wordt ten eerste afgeraden om dagelijks aan de thermostaat te draaien. Mocht u toch een kleine nachtverlaging willen instellen dan blijft dit mogelijk door thermostaat iets te verstellen maar stelt u de temperatuur flink lager in, dan is de kans aanwezig dat de koeling ongewenst in werking treedt. Een grotere verstelling dan 1°C is daarom niet aan te bevelen.

### Extra thermostaten in de slaapkamers

In combinatie met de Itho Daalderop Autotemp regelaar kan de temperatuur in de verschillende ruimten (zoals bijvoorbeeld de slaapkamers) met individuele thermostaten geregeld worden.

Deze RT ruimtethermostaat kan de betreffende vloerverwarmingsgroep open of dicht schakelen.

De MFT kamerthermostaat in de woonkamer blijft wel leidend in de regeling en bepaalt of er in de gehele woning verwarmd of gekoeld wordt. Het is dus nooit mogelijk om in de ene ruimte te verwarmen en de andere ruimte te koelen.

### Koelen in de zomerperiode

Met uw warmtepompsysteem is in de zomerperiode beperkte koeling van uw woning mogelijk. Afhankelijk van de buitentemperatuur en gevraagde binnentemperatuur bepaalt de kamerthermostaat automatisch wanneer de koeling wordt ingeschakeld. Door het relatief koude water uit uw bodemwarmtewisselaar door de warmtepomp te leiden wordt de warmte uit uw vloerverwarmingsstelsel onttrokken en koelt de vloer enkele graden af. Dit geeft een verkoelend effect in de woning omdat de binnentemperatuur tot enkele graden onder de buitentemperatuur wordt verlaagd.

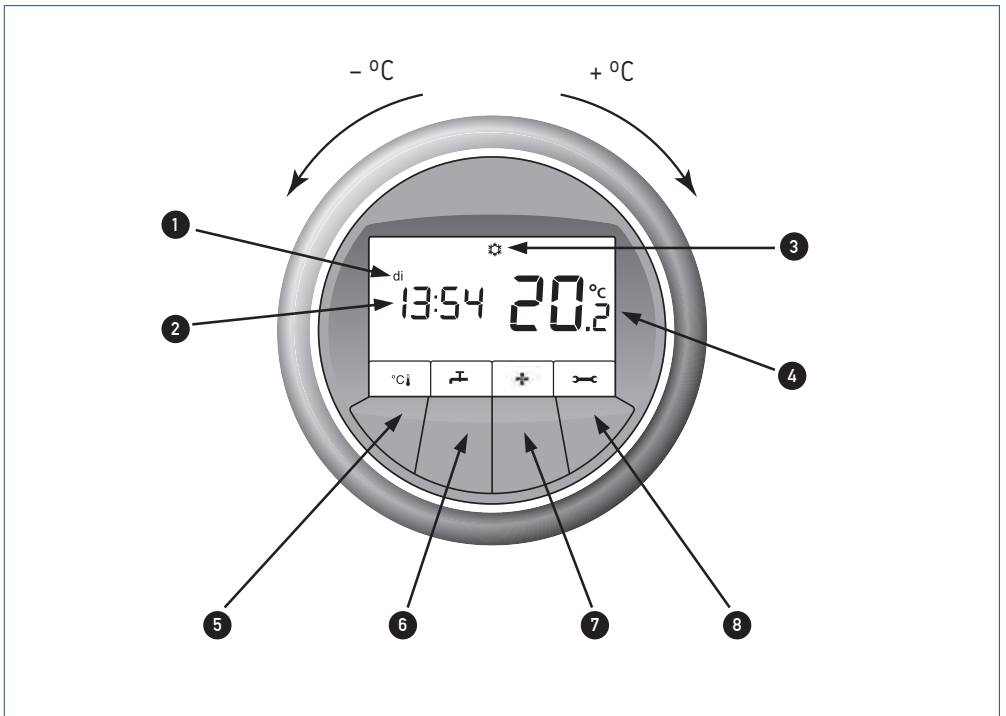
Het koelen van de woning heeft nog een belangrijk functie, namelijk het regenereren van de bodemtemperatuur. Dit betekent dat de warmte uit uw woning via de bodemwisselaar in de bodem wordt opgeslagen. De opgeslagen warmte wordt in de winterperiode weer gebruikt voor het verwarmen van uw woning. Een opgewarmde bron geeft de warmtepomp een hoger rendement en verlaagd uw energiekosten. **Het koelen in de zomerperiode mag dus nooit uitgeschakeld worden.**

### Warm tapwater

Het warme tapwater komt uit een voorraadvat dat is aangesloten op de warmtepomp. Er zijn twee standen voor warm water die u kunt instellen via de MFT kamerthermostaat:

- **Eco**: de voorraad warm water wordt, indien nodig, alleen tijdens het lage elektriciteitsstarief opgewarmd. Mocht de voorraad warm water tijdens de hoge tariefperiode opgebruikt zijn, dan kan de functie **Boost** gebruikt worden om het water direct, eenmalig op te warmen.
- **Comfort**: de voorraad warm water wordt, indien nodig, de gehele dag opgewarmd.

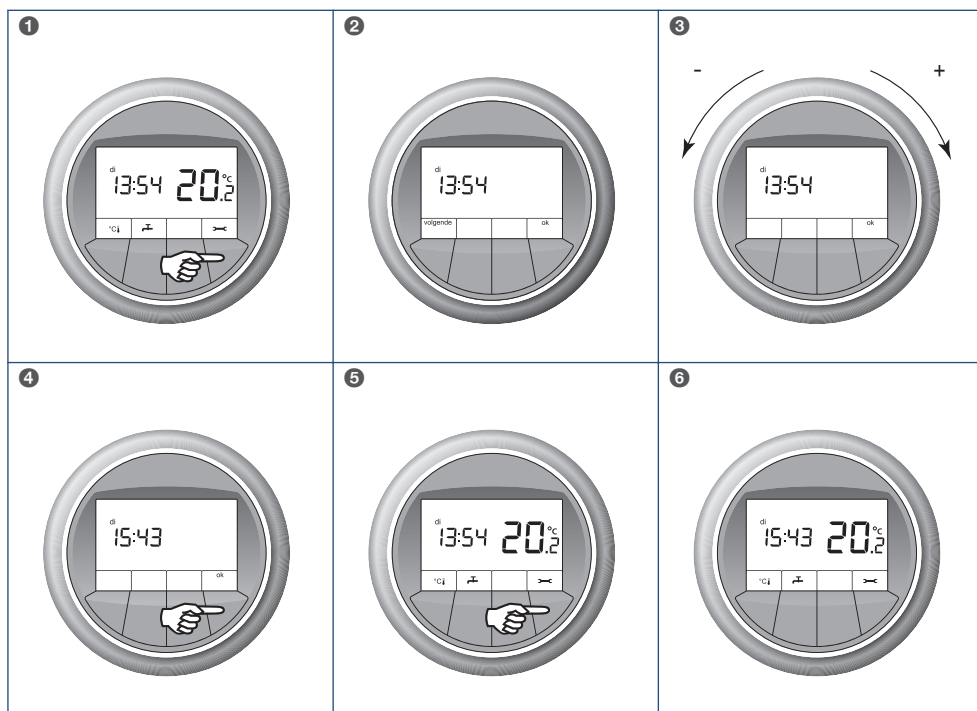
## 2.2. MFT kamerthermostaat



### Legenda

1	Dagweergave	5	Instellingen verwarmen/ koelen	-°C	Temperatuur lager
2	Tijdweergave	6	Instellingen warm water	+°C	Temperatuur hoger
3	Verwarmen of koelen actief	7	Instellingen ventilatie		
4	Ruimtetemperatuur	8	Instellingen algemeen / OK		

# 3. Tijd instellen

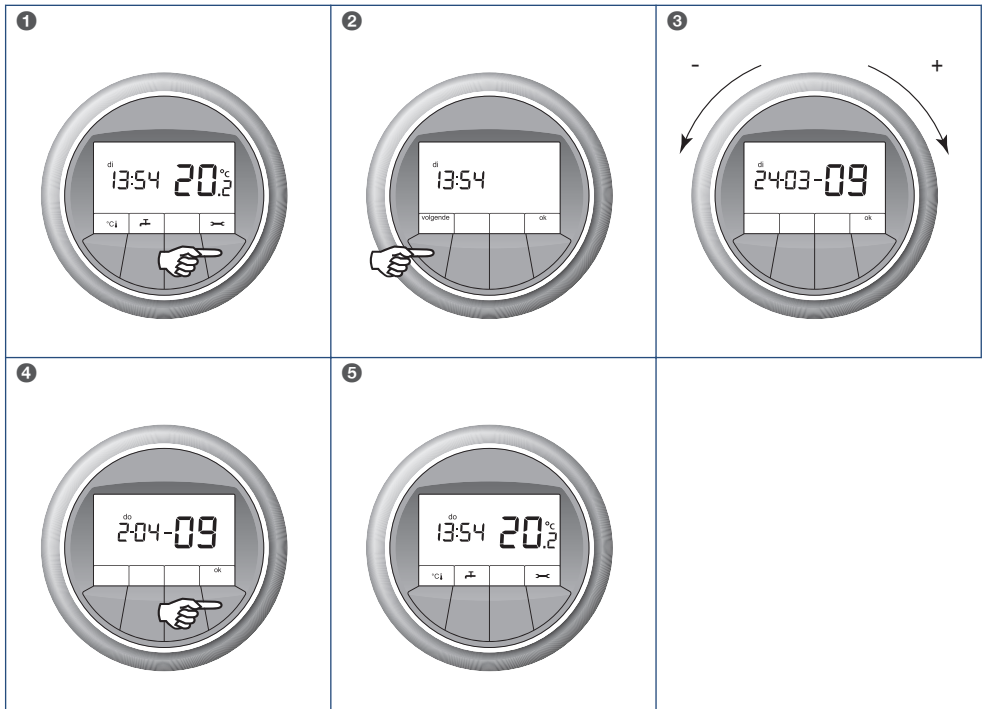


Stel de tijd in op de volgende manier:

1. Druk op de knop **Instellingen algemeen**.
2. Dit is het instellingenmenu. U ziet de tijd.
3. Door de ring linksom of rechtsom te verdraaien kunt u de tijd aanpassen.
4. Druk voor bevestiging op de knop **OK**. De ingestelde tijd wordt nu opgeslagen.
5. Om terug te keren naar het hoofdscherm drukt u nogmaals op knop **OK**. Wanneer u niets doet, verschijnt na enige tijd het hoofdscherm vanzelf.
6. In het hoofdscherm wordt de tijd weergegeven.



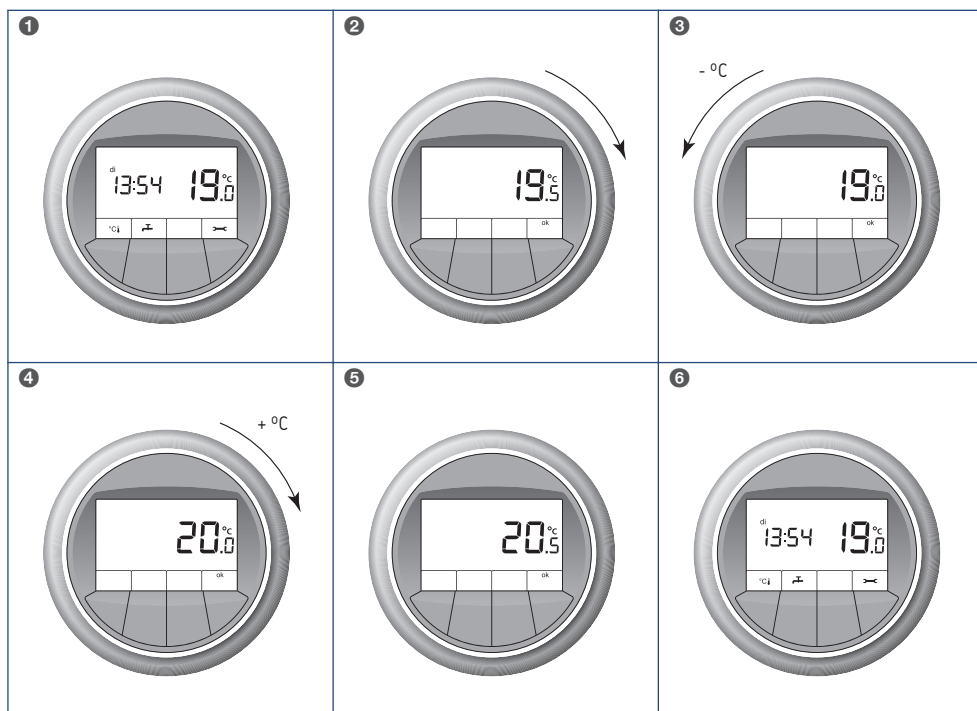
# 4. Datum instellen



Stel de datum in op de volgende manier:

1. Druk op de knop **Instellingen algemeen**.
2. Dit is het instellingenmenu. U ziet de tijd.  
Druk op de knop **Volgende** tot de datum (dd-mm-jj) verschijnt.
3. Door de ring linksom of rechtsom te verdraaien kunt u de datum aanpassen.  
De dag, maand en het jaar worden afzonderlijk ingesteld.
4. Bevestig na elke instelling van de dag, maand en jaar via de knop **OK**. Na de laatste bevestiging wordt de datum opgeslagen.  
Om terug te keren naar het hoofdscherm drukt u nogmaals op knop **OK**.  
Wanneer u niets doet, verschijnt na enige tijd het hoofdscherm vanzelf.
5. In het hoofdscherm wordt automatisch de juiste dag weergegeven.

# 5. Temperatuur instellen



Eén keer de gewenste temperatuur instellen is voldoende voor jarenlang een prettig binnenklimaat. Op basis van de ingestelde temperatuur en het seizoen zal de warmtepomp de woning verwarmen of koelen. De warmtepomp werkt het zuinigst bij een constante temperatuur. Het verlagen van de temperatuur tijdens de nacht kost in een goed geïsoleerde woning extra energie. De nachtverlaging wordt door Itho Daalderop dan ook afgeraden.

Stel de temperatuur in op de volgende manier:

1. De kamerthermostaat toont het hoofdscherm.
2. Draai de ring één slag naar rechts. De ingestelde temperatuur wordt getoond.
3. Draai de ring linksom om de temperatuur te verlagen (- °C).
4. Draai de ring rechtsom om de temperatuur te verhogen (+ °C).
5. De ingestelde temperatuur wordt na tien seconden automatisch opgeslagen of druk op de knop **OK**.
6. Hierna wordt het hoofdscherm weer getoond.

Het vlam- of sneeuwvloksymbool wordt in het hoofdscherm getoond als de warmtepomp actief aan het verwarmen of koelen is. Het kan voorkomen dat de compressor tijdelijk niet aan staat als het symbool getoond wordt, bijvoorbeeld door het schakelend gedrag van de warmtepomp.

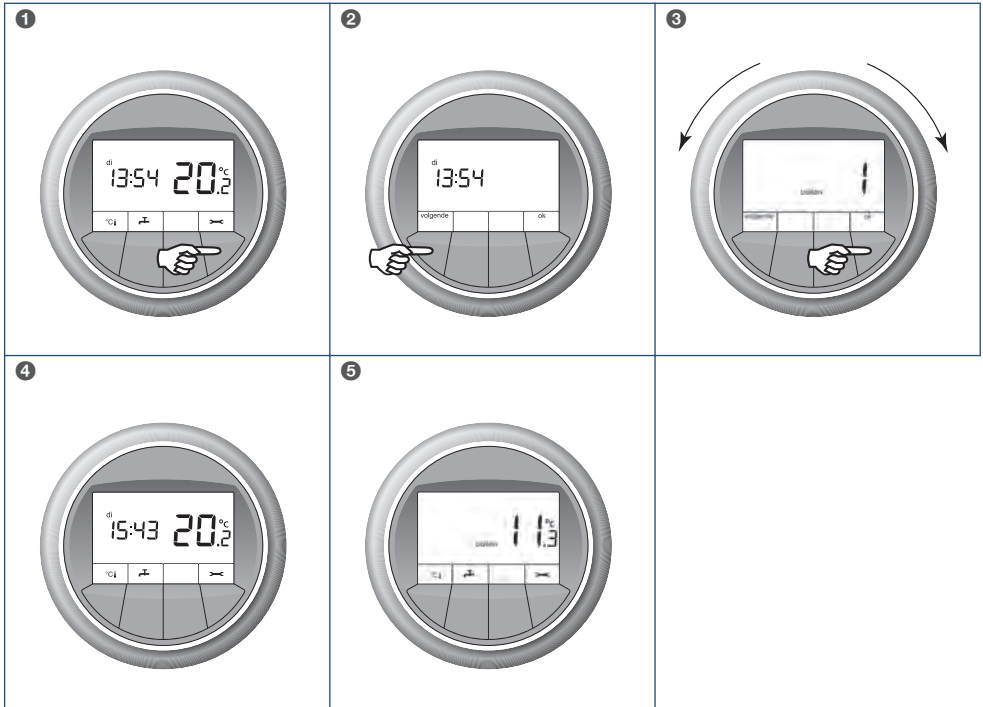
Bij een Autotemp systeem wordt het vlamsymbool ook getoond als er warmtevraag is in een andere ruimte dan waar de kamerthermostaat MFT gemonteerd is.

## ⚠ Let op!

Het kan voorkomen dat afwisselend de ruimtetemperatuur en buitentemperatuur worden getoond. Als er geen buitentempatuursensor is aangesloten op de warmtepomp of als de buitentemperatuur niet bekend is worden in het hoofdscherm afwisselend dubbele streepjes " - " weergegeven.

De weergave van de buitentemperatuur kan uitgeschakeld worden; zie **Weergave buitentemperatuur op pagina 11**.

## 5.1. Weergave buitentemperatuur



Als de buitentemperatuur via de warmtepomp bekend is, kan de weergave van buitentemperatuur worden ingeschakeld. De ruimtetemperatuur en de buitentemperatuur worden dan afwisselend getoond op het hoofdscherm van de kamerthermostaat.

### ⚠ Let op!

Weergave buitentemperatuur is bij sommige toepassingen niet altijd beschikbaar.

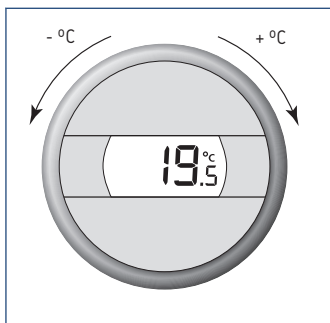
De weergave kan worden uitgeschakeld als er geen buitentemperatuursensor is aangesloten op de warmtepomp of als de buitentemperatuur niet bekend is en op het beeldscherm afwisselend dubbele streepjes "--" worden weergegeven.

Het in- of uitschakelen van de weergave gaat op de volgende manier:

1. Druk op de knop **Instellingen algemeen**.
2. Dit is het instellingenmenu. U ziet de tijd. Druk op de knop **Volgende** tot de instelling **buiten** in het scherm verschijnt.

3. Draai de ring linksom of rechtsom:
  - **0**: Weergave buitentemperatuur uitschakelen.
  - **1**: Weergave buitentemperatuur inschakelen.Druk voor bevestiging van uw keuze op de knop **OK**.
4. Om terug te keren naar het hoofdscherm drukt u nogmaals op knop **OK**. Wanneer u niets doet, verschijnt na enige tijd het hoofdscherm vanzelf.  
Als de weergave is ingeschakeld worden in het hoofdscherm de ruimtetemperatuur (afbeelding 4) en de buitentemperatuur (afbeelding 5) getoond.

## 5.2. Autotemp



RT ruimtethermostaat

De MFT kamerthermostaat in de woonkamer bepaalt of er in de gehele woning verwarmd of gekoeld wordt. Het is niet mogelijk om met alleen de kamerthermostaat de temperatuur in de verschillende ruimten afzonderlijk te regelen.

Itho Daalderop **Autotemp** is een zoneregeling die het mogelijk maakt om de temperatuur in afzonderlijke ruimten van een woning in te stellen.

Deze actieve temperatuurregeling zorgt er voor dat op basis van de gewenste temperatuur per ruimte, de verwarming of koeling verdeeld wordt. De temperatuurregeling in de andere ruimten gebeurt met de RT ruimtethermostaat. Ook als de woonkamer op temperatuur is, zorgt Autotemp voor verwarming of koeling in andere ruimtes. De Autotemp regelunit communiceert draadloos met maximaal elf ruimtethermostaten.

De RT ruimtethermostaat is eenvoudig uitgevoerd met een draairing. In het scherm wordt alleen de ruimtetemperatuur weergegeven.




Het instellen van de temperatuur op de RT ruimtethermostaat gaat op de volgende manier:

1. Draai aan de ring tot u een klik hoort. Er worden eerst kort dubbele streepjes "- -" getoond. Vervolgens wordt de ingestelde temperatuur getoond.
2. Stel de gewenste temperatuur in:
  - Draai de ring linksom om de temperatuur te verlagen (- °C).

- Draai de ring rechtsom om de temperatuur te verhogen (+ °C).
  - De ring kan naar links gedraaid worden tot 18°C. Door hierna de ring nog een klik verder naar links draaien, verdwijnt de temperatuur en wordt de tekst "off" zichtbaar. Ondanks dat de temperatuurregeling voor deze ruimte nu is uitgeschakeld, wordt de temperatuur in deze ruimte continu bewaakt, zodat het niet te koud of te warm wordt. De ruimte wordt niet verwarmd boven 18 °C of gekoeld onder 21 °C.
3. De ingestelde temperatuur wordt na tien seconden automatisch opgeslagen.

# 6. Instellingen verwarmen/koelen

Door op de knop **Instellingen verwarmen/koelen** te drukken kunnen een aantal (tijdelijke) instellingen voor cv gedaan worden.

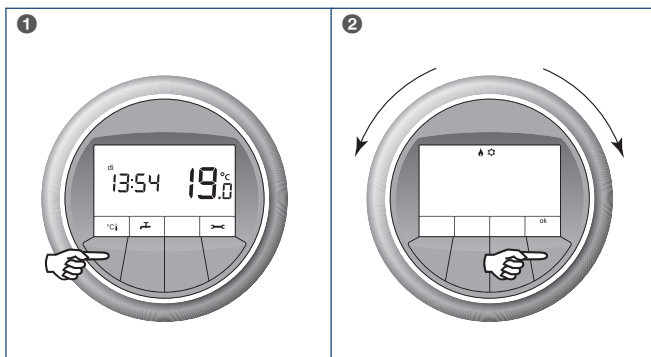
Symbool	Instelling	Omschrijving
	Automatisch verwarmen/koelen	<b>Standaardinstelling.</b> Op basis van de ingestelde temperatuur wordt de woning verwarmd of gekoeld.
	Elektrisch verwarmen	Gedurende 24 uur zal het elektrisch element, wanneer dit nodig is, inschakelen voor bijverwarming van de woning en/of tapwater.
	Extra koelen	Gedurende 48 uur zal deze instelling de temperatuur in de woning extra verlagen dan bij normaal koelen mogelijk is.
Uit	Uitschakelen	De woning wordt niet verwarmd boven 18 °C of gekoeld onder 25 °C. Tapwater wordt niet verwarmd.
Uit 31-12-2016	Tijdelijk uitschakelen	Gedurende de ingestelde periode wordt de woning niet verwarmd boven 18 °C of gekoeld onder 25 °C. Tapwater wordt eenmaal per week verwarmd.

## Let op!

Het koelen van uw woning mag **NOOIT** uitgeschakeld worden als de warmtepompen is aangesloten op een bodemwarmtebron.

Door het koelen in de zomerperiode wordt de afgevoerde warmte opgeslagen in de bron en weer gebruikt in de winterperiode voor het verwarmen van de woning. Dit noemen we regeneratie.

## 6.1. Automatisch verwarmen/koelen



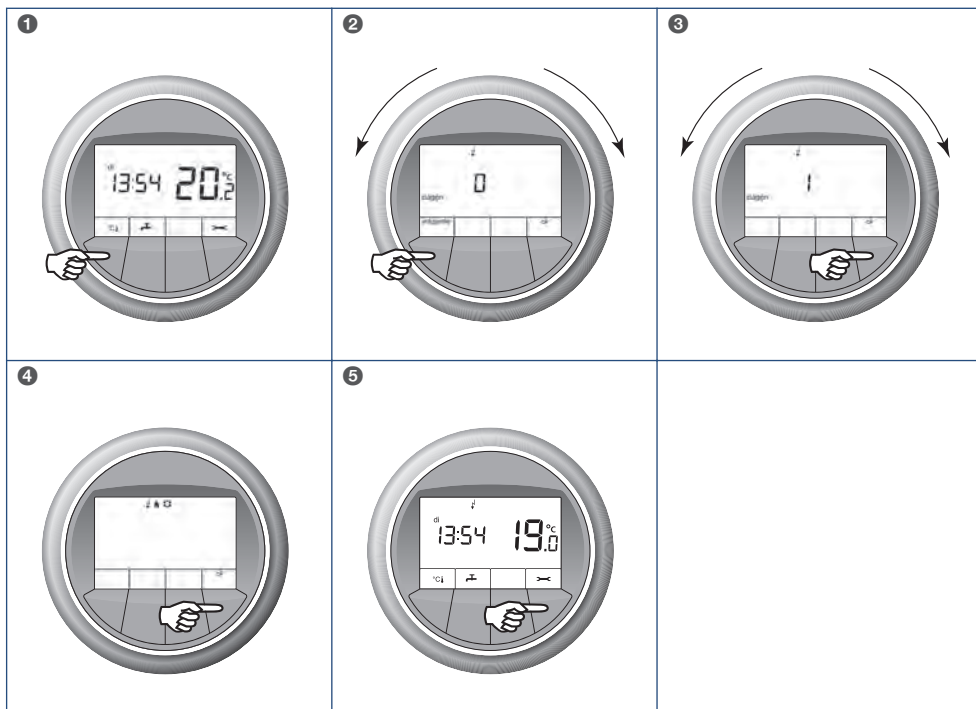
Standaard zal het systeem automatisch verwarmen of koelen op basis van de door u ingestelde temperatuur. Na verwarmen duurt het minimaal 24 uur voor het systeem kan koelen, behalve als u zelf de temperatuur aanpast.

Controle of het activeren van de instelling **Automatisch verwarmen/koelen** gaat op de volgende manier:

1. Druk op de knop **Instellingen verwarmen/koelen**.
2. Verdraai de ring linksom of rechtsom tot het symbool **Automatisch verwarmen/koelen** in het scherm verschijnt. Druk voor bevestiging op de knop **OK**.

De instelling wordt opgeslagen en het hoofdscherm verschijnt.

## 6.2. Elektrisch verwarmen



Door de instelling **Elektrisch verwarmen** in te schakelen zal de warmtepomp in geval van storing, of ter verhoging van comfort, sneller op temperatuur komen. Na het activeren van deze instelling zal het elektrisch element gedurende 24 uur, wanneer dit nodig is, inschakelen voor bijverwarming van de woning en tapwater.

*Het elektrisch bijverwarmen van tapwater is niet met elk type warmtepomp mogelijk.*

Na 24 uur schakelt de elektrische bijverwarming automatisch uit.

### Tip

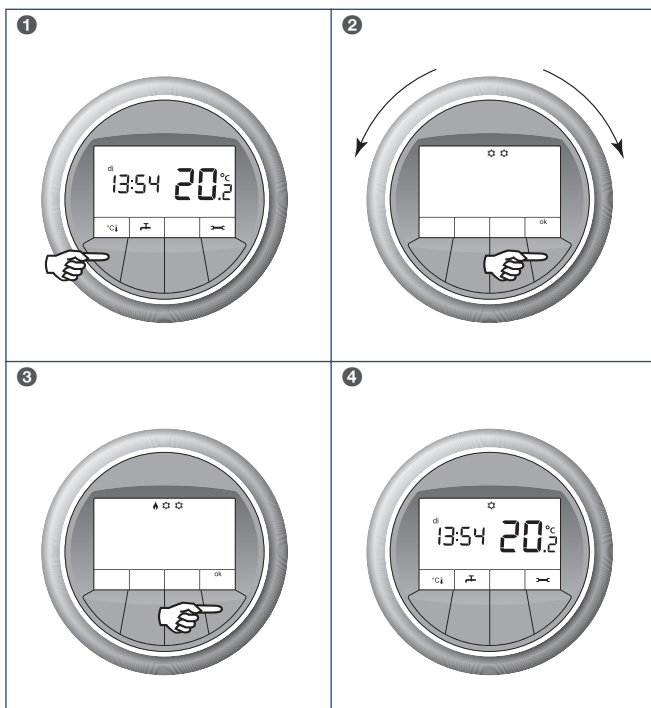
**Elektrische verwarmen** heeft een hoger energieverbruik tot gevolg, waardoor de energierekening hoger uit zal vallen.

Het activeren van de instelling gaat op de volgende manier:

1. Druk op de knop **Instellingen verwarmen/koelen**.

2. Verdraai de ring linksom of rechtsom tot het symbool **Elektrisch verwarmen** in het scherm verschijnt.  
Druk op **volgende** om de instelling aan te passen.
3. Draai de ring linksom of rechtsom:
  - **0**: Elektrisch verwarmen uitschakelen.
  - **1**: Elektrisch verwarmen inschakelen.Druk voor bevestiging van uw keuze op de knop **OK**.
4. In het scherm verschijnt de instelling **Automatisch verwarmen/koelen** met **Elektrisch verwarmen**. Om terug te keren naar het hoofdscherm drukt u nogmaals op knop **OK**.
5. In het hoofdscherm wordt het symbool **Elektrisch verwarmen** weergegeven.

## 6.3. Extra koelen



### ! Let op!

Door **Extra koelen** kan condensvorming op de vloer optreden, waardoor allerlei schade kan ontstaan.

Door de instelling **Extra koelen** in te schakelen is het mogelijk om de vloertemperatuur gedurende 48 uur verder te verlagen dan tijdens normaal koelen mogelijk is.

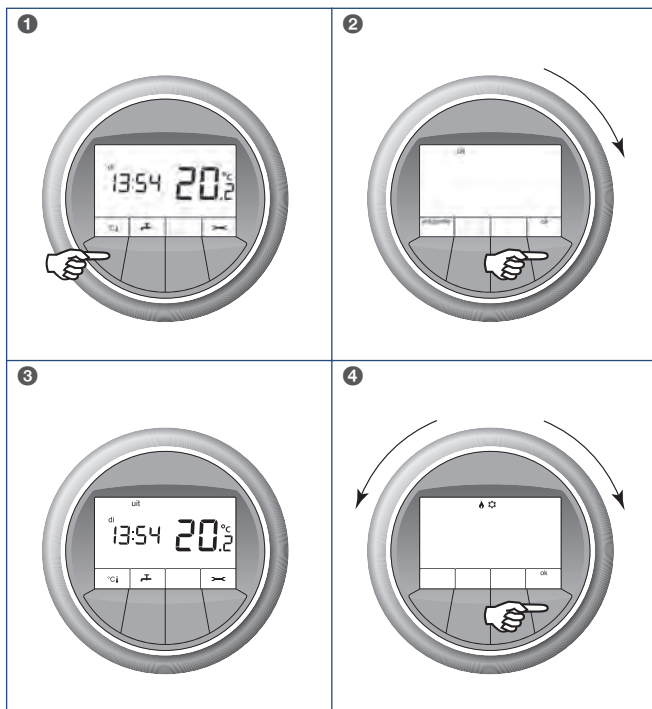
Na 48 uur schakelt het systeem weer terug naar de standaardinstelling **Automatisch verwarmen/koelen**.

Het activeren van de instelling gaat op de volgende manier:

1. Druk op de knop **Instellingen verwarmen/koelen**.
2. Verdraai de ring linksom of rechtsom tot het symbool **Extra koelen** in het scherm verschijnt. Druk op de knop **OK** om de instelling te activeren.
3. In het scherm verschijnt de instelling **Automatisch verwarmen/koelen met Extra koelen**. Om terug te keren naar het hoofdscherm drukt u nogmaals op knop **OK**.
4. In het hoofdscherm wordt het symbool **Koelen** weergegeven, indien koelen actief.



## 6.4. Uitschakelen



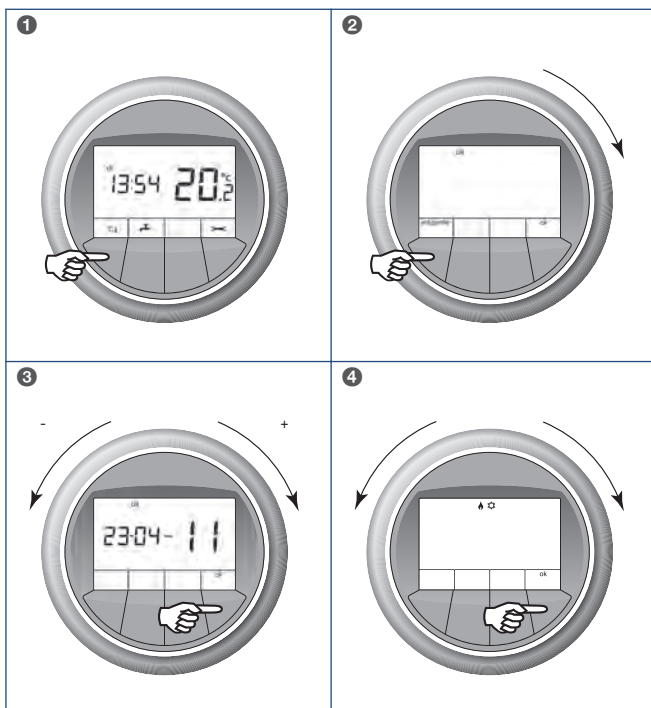
De instelling **Uit** zal het systeem voor onbepaalde tijd uitschakelen. Ondanks dat het systeem is uitgeschakeld, wordt de temperatuur in de woning continu bewaakt, zodat het niet te koud of te warm wordt. Tijdens de instelling **Uit** wordt de woning niet verwarmd boven 18 °C of gekoeld onder 25 °C.

Het systeem blijft uitgeschakeld tot u een andere temperatuursinstelling maakt.

Het uitschakelen van het systeem gaat op de volgende manier:

1. Druk op de knop **Instellingen verwarmen/koelen**.
2. Verdraai de ring linksom of rechtsom tot het symbool **Uit** in het scherm verschijnt. Druk op de knop **OK** om het systeem uit te schakelen.
3. Om terug te keren naar het hoofdscherm drukt u nogmaals op knop **OK**. Wanneer u niets doet, verschijnt na enige tijd het hoofdscherm vanzelf.
4. Om het systeem weer in te schakelen zijn er twee manieren
  - Instellen **Automatisch verwarmen/koelen op pagina 14**.
  - Draai aan de ring om de gewenste temperatuur in te stellen.

## 6.5. Tijdelijk uitschakelen



De instelling **Tijdelijk uitschakelen** zal het systeem voor een bepaalde tijd uitschakelen, bijvoorbeeld tijdens uw vakantie. Ondanks dat het systeem tijdelijk is uitgeschakeld, wordt de temperatuur in de woning continu bewaakt, zodat het niet te koud of te warm wordt. Tijdens de instelling **Tijdelijk uitschakelen** wordt de woning niet verwarmd boven 18 °C of gekoeld onder 25 °C. Tapwater wordt eenmaal per week verwarmd om legionellavorming te voorkomen.

Na de ingestelde periode schakelt het systeem weer terug naar de standaardinstelling **Automatisch verwarmen/koelen**.

Stel bij een vakantie de periode altijd één of twee dagen korter in dan de daadwerkelijke duur van de vakantie. Hierdoor is bij thuiskomst de woning op de juiste temperatuur.

Het tijdelijk uitschakelen van het systeem gaat op de volgende manier:

1. Druk op de knop **Instellingen verwarmen/koelen**.
2. Verdraai de ring linksom of rechtsom tot het symbool **Uit** in het scherm verschijnt. Druk op de knop **Volgende** om de einddatum van de periode in te stellen.

3. Wanneer geen datum is ingesteld worden streepjes als datum getoond. Door de ring linksom of rechtsom te verdraaien kunt u de datum aanpassen. De dag, maand en het jaar worden afzonderlijk ingesteld. Bevestig na elke instelling van de dag, maand en jaar via de knop **OK**. Na de laatste bevestiging wordt de datum opgeslagen. Om terug te keren naar het hoofdscherm drukt u nogmaals op knop **OK**. Wanneer de datum niet compleet is ingesteld wordt de tijdelijke uitschakeling niet geactiveerd.
4. Om het systeem weer in te schakelen zijn er twee manieren
  - Instellen **Automatisch verwarmen/koelen** op **pagina 14**.
  - Draai aan de ring om de gewenste temperatuur in te stellen.

# 7. Instellingen warm water

Door op de knop **Instellingen warm water** te drukken kunnen een aantal instellingen voor tapwater gedaan worden.

Symbol	Instelling	Omschrijving
<b>eco</b>	Eco Warm water	De voorraad warm water wordt alleen tijdens laagtarief, indien nodig, verwarmd tot ruim 60 °C.
<b>comfort</b>	Comfort Warm water	De voorraad warm water wordt alleen tijdens laagtarief, indien nodig, verwarmd tot ruim 60 °C. Tijdens hoogtarief wordt de voorraad warm water, als de temperatuur onder de 48 °C komt, verwarmd tot 55 °C.
<b>boost</b>	Warm water eenmalig extra snel opwarmen.	Na inschakelen wordt de voorraad warm water direct, eenmalig opgewarmd tot ruim 60 °C.

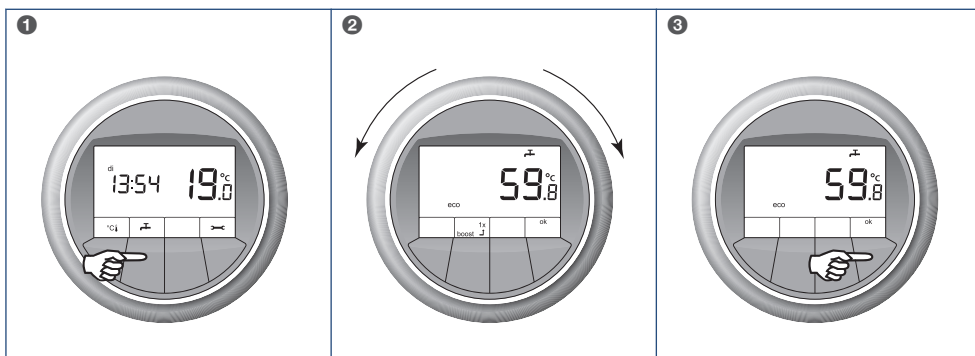
## **Let op!**

De vermelde temperaturen zijn de standaardinstellingen en kunnen vanwege het systeemontwerp zijn aangepast.

## **Tip**

De instelling **Comfort** of **Boost** heeft een hoger energieverbruik tot gevolg, waardoor de energierekening hoger uit zal vallen.

## 7.1. Eco



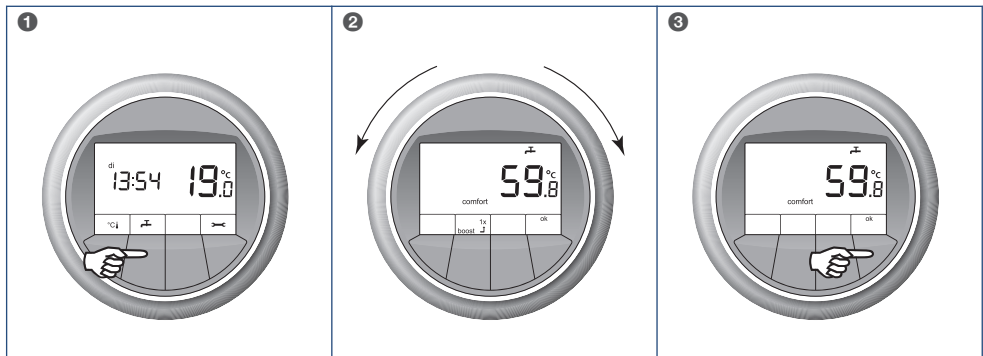
De instelling **Eco** is de meest voordelige stand om warm water te maken, omdat rekening gehouden wordt met het hoog en laag elektriciteitsstarief.

Alleen tijdens de laagtariefperiode wordt het water, indien nodig, verwarmd tot ruim 60 °C. Tijdens hoogtarief wordt geen warm water gemaakt.

Het instellen gaat op de volgende manier:

1. Druk op de knop **Instellingen warm water**.
2. Verdraai de ring linksom of rechtsom tot het symbool **Eco** in het scherm verschijnt.  
Druk op de knop **OK** om de instelling te activeren.
3. Om terug te keren naar het hoofdscherm drukt u nogmaals op knop **OK**.  
Wanneer u niets doet, verschijnt na enige tijd het hoofdscherm vanzelf.

## 7.2. Comfort



De instelling **Comfort** is de meest comfortabele stand om warm water te maken, omdat het water op temperatuur wordt gehouden tijdens het hoog en laag elektriciteitstarief.

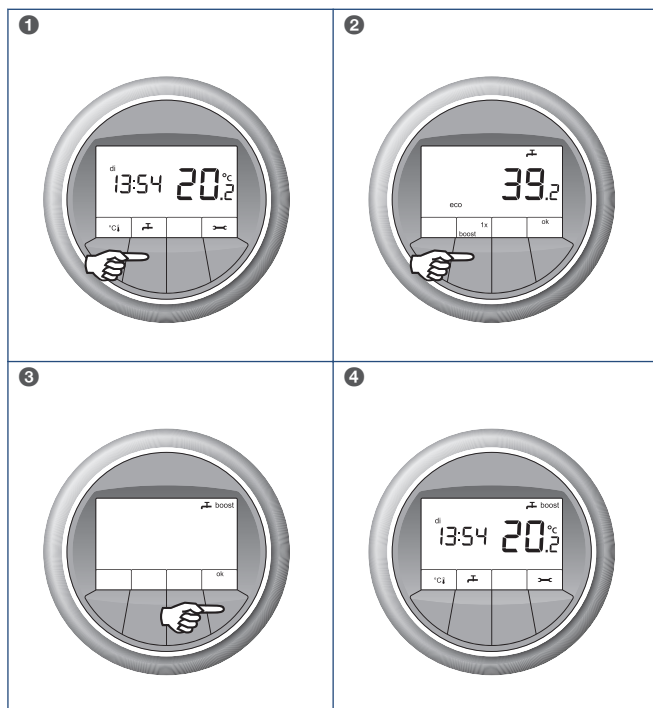
Tijdens de laagtariefperiode wordt het water, indien nodig, verwarmd tot ruim 60 °C. Tijdens de hoogtariefperiode wordt het water, als de temperatuur onder de 48 °C komt, verwarmd tot 55 °C.

Het instellen gaat op de volgende manier:

1. Druk op de knop **Instellingen warm water**.
2. Verdraai de ring linksom of rechtsom tot het symbool **Comfort** in het scherm verschijnt. Druk op de knop **OK** om de instelling te activeren.
3. Om terug te keren naar het hoofdscherm drukt u nogmaals op knop **OK**.

Wanneer u niets doet, verschijnt na enige tijd het hoofdscherm vanzelf.

## 7.3. Boost



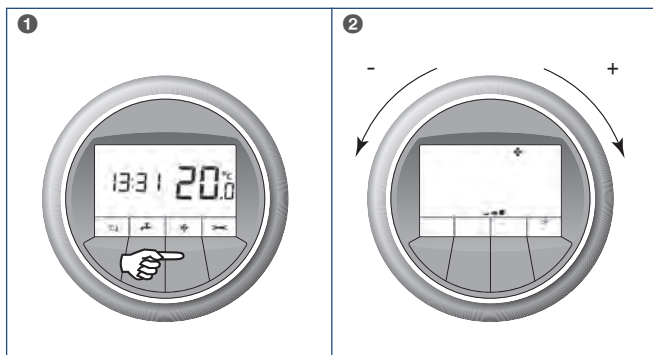
Met de instelling **Eco** voor warm water kan het tijdens de hoogtariefperiode voorkomen dat er onvoldoende warm water beschikbaar is. Door het activeren van de instelling **Boost** wordt het water direct, eenmalig, wordt opgewarmd tot ruim 60 °C.

Als de warmtepomp is uitgerust met elektrisch element voor tapwaterbereiding wordt het water, tijdens **Boost**, extra snel verwarmd.

Het activeren van de instelling **Boost** gaat op de volgende manier:

1. Druk op de knop **Instellingen warm water**.
2. Druk op de knop **Boost**.  
Druk op de knop **OK** om de instelling te activeren.
3. Om terug te keren naar het hoofdscherm drukt u nogmaals op knop **OK**.  
Wanneer u niets doet, verschijnt na enige tijd het hoofdscherm vanzelf.
4. In het hoofdscherm wordt het symbool **Boost** weergegeven. Nadat het water op temperatuur is verdwijnt het symbool en schakelt het systeem weer terug naar de standaard warmwaterinstelling .

# 8. Instellingen ventilatie



Met de MFT kamerthermostaat is het mogelijk om de ventilatiestand van uw ventilatiesysteem te wijzigen. De kamerthermostaat kan ook de melding weergeven wanneer het filter van uw ventilatiesysteem vervuild is of vervangen moet worden.

## Let op!

Deze functie is alleen beschikbaar indien uw woning beschikt over een Itho Daalderop ventilatiesysteem dat hiervoor geschikt is en de MFT kamerthermostaat aan de ventilatie-unit is gekoppeld.

Het wijzigen van de ventilatiestand gaat op de volgende manier:

1. Druk op de knop **Instellingen ventilatie**.
2. De laatst gekozen ventilatiestand wordt getoond.  
Stel de gewenste stand in:
  - Draai de ring linksom om de ventilatiestand te verlagen (-).
  - Draai de ring rechtsom om de ventilatiestand te verhogen (+).Druk op de knop **OK** om de instelling te activeren.
3. Om terug te keren naar het hoofdscherm drukt u nogmaals op knop **OK**.  
Wanneer u niets doet, verschijnt na enige tijd het hoofdscherm vanzelf.

# 9. Storingen

## 9.1. Meest voorkomende klachten

Hieronder volgen de meest voorkomende klachten zoals deze bekend zijn bij Itho Daalderop. Er wordt van elk van deze klachten een aantal mogelijke oorzaken met oplossing gegeven, echter kan verder onderzoek nodig zijn om een klacht te verhelpen.

Er is geen warm water.	
Oorzaak	Oplossing
a) De instelling voor warm water in de kamerthermostaat staat op <b>Eco</b> en de dagvoorraad warm water is gebruikt.	<ul style="list-style-type: none"><li>• Gebruik de instelling <b>Boost</b> om het water eenmalig op te warmen.</li><li>• Als dit vaak gebeurt, kunt u de instelling voor warm water in de kamerthermostaat op <b>Comfort</b> zetten.</li></ul>
b) Het scherm van de thermostaat geeft niets weer: de warmtepomp krijgt geen voedingsspanning.	<ul style="list-style-type: none"><li>• Zit de stekker in de wandcontactdoos?</li><li>• Is de zekering in de meterkast nog goed?</li><li>• Staat de aardlekschakelaar in de meterkast goed?</li></ul>
c) Er wordt "storing" weergegeven in het hoofdscherm.	<ul style="list-style-type: none"><li>• Reset de storing.</li></ul>

Het is te koud in de woonkamer.	
Oorzaak	Oplossing
a) Op de kamerthermostaat is de temperatuur te laag ingesteld.	<ul style="list-style-type: none"><li>• Stel de temperatuur hoger in.</li></ul>
b) De werkelijke temperatuur wordt niet gemeten doordat de kamerthermostaat wordt beïnvloed door bijvoorbeeld een open haard of zoninstraling.	<ul style="list-style-type: none"><li>• Zorg dat temperatuurmetering niet wordt beïnvloed door een warmtebron in de buurt van de kamerthermostaat.</li></ul>
c) Het scherm van de kamerthermostaat geeft niets weer: de warmtepomp krijgt geen voedingsspanning.	<ul style="list-style-type: none"><li>• Zit de stekker in de wandcontactdoos?</li><li>• Is de zekering in de meterkast nog goed?</li><li>• Staat de aardlekschakelaar in de meterkast goed?</li></ul>
d) De kamerthermostaat is op een verkeerde plaats gemonteerd, bijvoorbeeld in een andere ruimte.	<ul style="list-style-type: none"><li>• Monteer de kamerthermostaat op de juiste plaats volgens de handleiding.</li></ul>
e) Er wordt warm water gemaakt.	<ul style="list-style-type: none"><li>• Wacht tot de warmtepomp klaar is met maken van warm water, er kan tegelijkertijd geen verwarming plaatsvinden.</li></ul>
f) Er is teveel warmteverlies uit uw woning door open ramen of deuren.	<ul style="list-style-type: none"><li>• Sluit openstaande ramen of deuren.</li></ul>
g) Er is geen goede doorstroming van het water in het vloerverwarmingssysteem.	<ul style="list-style-type: none"><li>• De druk van het vloerverwarmingssysteem moet tussen de 1,5 en 2 bar liggen.</li><li>• Ontlucht het vloerverwarmingssysteem.</li></ul>
h) Er wordt "storing" weergegeven in het hoofdscherm.	<ul style="list-style-type: none"><li>• Reset de storing.</li></ul>



Het is te warm in de woonkamer.	
Oorzaak	Oplossing
a) Op de kamerthermostaat is de temperatuur te hoog ingesteld.	<ul style="list-style-type: none"> <li>• Stel de temperatuur lager in.</li> </ul>
b) De werkelijke temperatuur wordt niet gemeten doordat de kamerthermostaat wordt beïnvloed door bijvoorbeeld een koude muur of ventilatierooster.	<ul style="list-style-type: none"> <li>• Zorg dat temperatuurmeting niet wordt beïnvloed door een koudebron in de buurt van de kamerthermostaat.</li> </ul>
c) Het scherm van de kamerthermostaat geeft niets weer: de warmtepomp krijgt geen voedingsspanning.	<ul style="list-style-type: none"> <li>• Zit de stekker in de wandcontactdoos?</li> <li>• Is de zekering in de meterkast nog goed?</li> <li>• Staat de aardlekschakelaar in de meterkast goed?</li> </ul>
d) De kamerthermostaat is op een verkeerde plaats gemonteerd, bijvoorbeeld in een andere ruimte.	<ul style="list-style-type: none"> <li>• Monteer de kamerthermostaat op de juiste plaats volgens de handleiding.</li> </ul>
e) Er wordt warm water gemaakt.	<ul style="list-style-type: none"> <li>• Wacht tot de warmtepomp klaar is met maken van warm water, er kan tegelijkertijd geen koeling plaatsvinden.</li> </ul>
f) Er is teveel warmtetoevoer in uw woning door bijvoorbeeld warmte-instraling van de zon of elektrische apparaten.	<ul style="list-style-type: none"> <li>• Voorkom extra warmtetoevoer.</li> </ul>
g) Er is geen goede doorstroming van het water in het vloerverwarmingssysteem.	<ul style="list-style-type: none"> <li>• De druk van het vloerverwarmingssysteem moet tussen de 1,5 en 2 bar liggen.</li> <li>• Ontlucht het vloerverwarmingssysteem.</li> </ul>
h) Er wordt "storing" weergegeven in het hoofdscherm.	<ul style="list-style-type: none"> <li>• Reset de storing.</li> </ul>

Het is te koud in een andere ruimte met eigen thermostaat.	
Oorzaak	Oplossing
a) Op de ruimtethermostaat is de temperatuur te laag ingesteld.	<ul style="list-style-type: none"> <li>• Stel de temperatuur hoger in.</li> </ul>
b) De werkelijke temperatuur wordt niet gemeten doordat de ruimtethermostaat wordt beïnvloed door bijvoorbeeld een open haard of zoninstraling.	<ul style="list-style-type: none"> <li>• Zorg dat temperatuurmeting niet wordt beïnvloed door een warmtebron in de buurt van de ruimtethermostaat.</li> </ul>
c) Het scherm van de ruimtethermostaat geeft niets weer: de batterij is leeg.	<ul style="list-style-type: none"> <li>• Vervang de batterij.</li> </ul>
d) Er wordt warm water gemaakt.	<ul style="list-style-type: none"> <li>• Wacht tot de warmtepomp klaar is met maken van warm water, er kan tegelijkertijd geen verwarming plaats vinden.</li> </ul>
e) Er is teveel warmteverlies uit uw woning door open ramen of deuren.	<ul style="list-style-type: none"> <li>• Sluit openstaande ramen of deuren.</li> </ul>
f) Er is geen goede doorstroming van het water in het vloerverwarmingssysteem.	<ul style="list-style-type: none"> <li>• De druk van het vloerverwarmingssysteem moet tussen de 1,5 en 2 bar liggen.</li> <li>• Ontlucht het vloerverwarmingssysteem.</li> </ul>
g) De temperatuurinstelling van de MFT kamerthermostaat staat niet op <b>Automatisch verwarmen/koelen</b> .	<ul style="list-style-type: none"> <li>• Wijzig de temperatuurinstelling naar <b>Automatisch verwarmen/koelen</b>.</li> </ul>

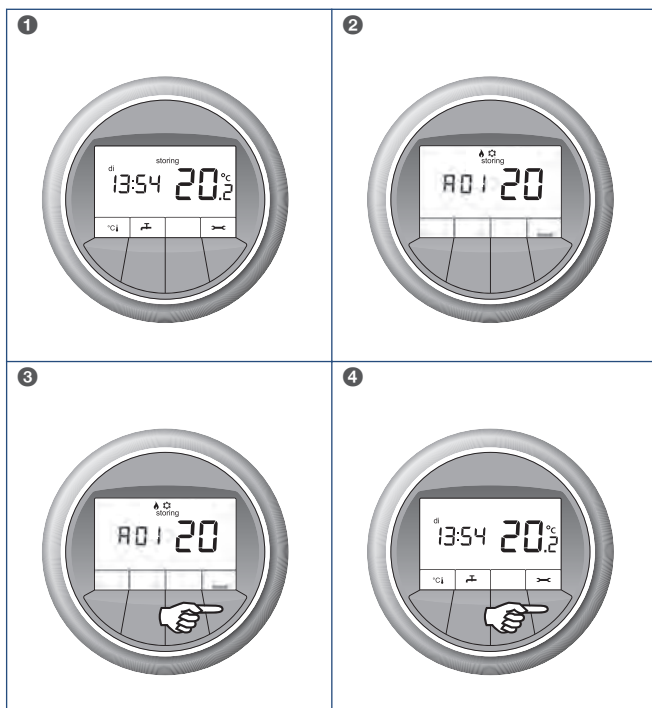
Het is te warm in een andere ruimte met eigen thermostaat.	
Oorzaak	Oplossing
a) Op de ruimtethermostaat is de temperatuur te hoog ingesteld.	<ul style="list-style-type: none"> <li>• Stel de temperatuur lager in.</li> </ul>
b) De werkelijke temperatuur wordt niet gemeten doordat de ruimtethermostaat wordt beïnvloed door bijvoorbeeld een koude muur of ventilatiooster.	<ul style="list-style-type: none"> <li>• Zorg dat temperatuurmeting niet wordt beïnvloed door een koudebron in de buurt van de kamerthermostaat.</li> </ul>
c) Het scherm van de ruimtethermostaat geeft niets weer: de batterij is leeg.	<ul style="list-style-type: none"> <li>• Vervang de batterij.</li> </ul>
d) Er wordt warm water gemaakt.	<ul style="list-style-type: none"> <li>• Wacht tot de warmtepomp klaar is met maken van warm water, er kan tegelijkertijd geen koeling plaatsvinden.</li> </ul>
e) Er is teveel warmtetoever in uw woning door bijvoorbeeld warmte-instraling van de zon of elektrische apparaten.	<ul style="list-style-type: none"> <li>• Voorkom extra warmtetoever.</li> </ul>
f) Er is geen goede doorstroming van het water in het vloerverwarmingssysteem.	<ul style="list-style-type: none"> <li>• De druk van het vloerverwarmingssysteem moet tussen de 1,5 en 2 bar liggen.</li> <li>• Ontlucht het vloerverwarmingssysteem.</li> </ul>
g) De temperatuurinstelling van de MFT kamerthermostaat staat niet op <b>Automatisch verwarmen/koelen</b> .	<ul style="list-style-type: none"> <li>• Wijzig de temperatuurinstelling naar <b>Automatisch verwarmen/koelen</b>.</li> </ul>

Op de thermostaat wordt een batterij weergegeven.	
Oorzaak	Oplossing
a) De batterij is bijna leeg	<ul style="list-style-type: none"> <li>• Vervang de batterij</li> </ul>

Op de MFT kamerthermostaat wordt storing filter weergegeven.	
Oorzaak	Oplossing
a) De filters van het ventilatiesysteem moeten worden vervangen.	<ul style="list-style-type: none"> <li>• Vervang de filters en reset daarna de storing.</li> </ul>

Op de MFT kamerthermostaat worden afwisselend dubbele streepjes "--" weergegeven.	
Oorzaak	Oplossing
a) Weergave buitentemperatuur is ingeschakeld en de buitentemperatuur is niet bekend.	<ul style="list-style-type: none"> <li>• Schakel de weergave uit.</li> </ul>
b) Weergave buitentemperatuur is ingeschakeld en er is geen buitensensor aangesloten.	<ul style="list-style-type: none"> <li>• Sluit een buitensensor aan op de warmtepomp.</li> <li>• Schakel de weergave uit.</li> </ul>
c) De buitensensor is kapot.	<ul style="list-style-type: none"> <li>• Vervang de buitensensor.</li> </ul>

## 9.2. Storingscodes



Wanneer een storing optreedt zal dit gemeld worden in het scherm van de MFT kamerthermostaat.

Probeer eerst het systeem te resetten op de volgende manier:

1. Een storing wordt in het hoofdscherm gemeld met het symbool **Storing**.
2. Afwisselend met het hoofdscherm wordt de storingscode getoond.
3. Druk op de knop **Reset** om het systeem te resetten.
4. Als de storing is verholpen wordt het symbool **Storing** niet meer getoond.

Wanneer de storing niet is verholpen, volg dan de instructies zoals beschreven in de overzichtstabellen A00, A01, A03 en A04 met een aantal mogelijke oorzaken met oplossing.

A00   MFT kamerthermostaat		
Code	Oorzaak	Oplossing
A00 1	De temperatuursensor van de kamerthermostaat is defect.	<ul style="list-style-type: none"> <li>• Neem contact op met uw installateur.</li> </ul>
A00 2	De Openherm <sup>®</sup> -communicatie is onderbroken.	<ul style="list-style-type: none"> <li>• Is de kamerthermostaat juist aangesloten?</li> <li>• herstel, indien nodig, de voedingsspanning van de warmtepomp.</li> <li>• Als u de storing niet kunt verhelpen neem dan contact op met uw installateur.</li> </ul>
A00 3	De draadloze communicatie met Autotemp is onderbroken.	<ul style="list-style-type: none"> <li>• Is de kamerthermostaat juist aangesloten?</li> <li>• Als u de storing niet kunt verhelpen neem dan contact op met uw installateur.</li> </ul>

A01   Warmtepomp		
Code	Oorzaak	Oplossing
A01 0	Geen storing	—
A01 1	Temperatuurwaarde buiten sensor T1 is buiten het normale werkgebied of de sensor is onderbroken of kortgesloten.	<ul style="list-style-type: none"> <li>• Neem contact op met uw installateur.</li> </ul>
A01 2	Temperatuurwaarde voorraadvat sensor laag T3 is buiten het normale werkgebied of de sensor is onderbroken of kortgesloten.	<ul style="list-style-type: none"> <li>• Neem contact op met uw installateur.</li> </ul>
A01 3	Temperatuurwaarde voorraadvat sensor hoog T2 is buiten het normale werkgebied of de sensor is onderbroken of kortgesloten.	<ul style="list-style-type: none"> <li>• Neem contact op met uw installateur.</li> </ul>
A01 4	Temperatuurwaarde inspuittemperatuur sensor (AI_4) compressor buiten het normale werkgebied of de sensor is onderbroken of kort-gesloten.	<ul style="list-style-type: none"> <li>• Neem contact op met uw installateur.</li> </ul>
A01 5	Temperatuurwaarde zuiggastemperatuur sensor (AI_5) compressor is buiten het normale werkgebied of de sensor is onderbroken of kortgesloten.	<ul style="list-style-type: none"> <li>• Neem contact op met uw installateur.</li> </ul>
A01 6	Temperatuurwaarde persgastemperatuur sensor (AI_6) compressor is buiten het normale werkgebied of de sensor is onderbroken of kortgesloten.	<ul style="list-style-type: none"> <li>• Neem contact op met uw installateur.</li> </ul>
A01 7	Temperatuurwaarde vloeistoftemperatuur sensor (AI_7) compressor is buiten het normale werkgebied of de sensor is onderbroken of kortgesloten.	<ul style="list-style-type: none"> <li>• Neem contact op met uw installateur.</li> </ul>
A01 8	Temperatuurwaarde bron intredetemperatuur sensor (AI_8) is buiten het normale werkgebied of de sensor is onderbroken of kortgesloten.	<ul style="list-style-type: none"> <li>• Neem contact op met uw installateur.</li> </ul>
A01 9	Temperatuurwaarde bron uitredetemperatuur sensor (AI_9) is buiten het normale werkgebied of de sensor is onderbroken of kortgesloten.	<ul style="list-style-type: none"> <li>• Neem contact op met uw installateur.</li> </ul>
A01 10	Temperatuurwaarde CV-retour temperatuur sensor (AI_11) is buiten het normale werkgebied of de sensor is onderbroken of kortgesloten.	<ul style="list-style-type: none"> <li>• Neem contact op met uw installateur.</li> </ul>
A01 11	Temperatuurwaarde CV-aanvoer temperatuur sensor (AI_10) is buiten het normale werkgebied of de sensor is onderbroken of kortgesloten.	<ul style="list-style-type: none"> <li>• Neem contact op met uw installateur.</li> </ul>
A01 12	CV-druksensor geeft geen meetbare waarde door.	<ul style="list-style-type: none"> <li>• Neem contact op met uw installateur.</li> </ul>
A01 13	Stroomtrafo 1 defect.	<ul style="list-style-type: none"> <li>• Neem contact op met uw installateur.</li> </ul>
A01 14	Stroomtrafo 2 defect.	<ul style="list-style-type: none"> <li>• Neem contact op met uw installateur.</li> </ul>
A01 15	De bronwaterstroming door de verdamp(er) is te lager dan de minimale bronflow en geeft nul l/h aan.	<ul style="list-style-type: none"> <li>• Neem contact op met uw installateur.</li> </ul>
A01 16	Handbediening.	<ul style="list-style-type: none"> <li>• Neem contact op met uw installateur.</li> </ul>
A01 17	Hoge druk pressostaat compressor aangesproken.	<ul style="list-style-type: none"> <li>• Neem contact op met uw installateur.</li> </ul>
A01 18	Hoge druk pressostaat compressor defect.	<ul style="list-style-type: none"> <li>• Neem contact op met uw installateur.</li> </ul>
A01 19	Waterdruk CV-circuit is te laag.	<ul style="list-style-type: none"> <li>• Er is onvoldoende cv-waterdruk om nog te kunnen functioneren. Vul cv-systeem bij en controleer op waterlekage.</li> </ul>
A01 20	Waterdruk CV-circuit is te laag.	<ul style="list-style-type: none"> <li>• Er is een lage cv-waterdruk. Vul cv-systeem bij en controleer op waterlekage.</li> </ul>
A01 24	Stroomopname compressor te laag.	<ul style="list-style-type: none"> <li>• Neem contact op met uw installateur.</li> </ul>
A01 25	Stroomopname elektrisch element te laag.	<ul style="list-style-type: none"> <li>• Neem contact op met uw installateur.</li> </ul>
A01 26	Stroomopname compressor te hoog.	<ul style="list-style-type: none"> <li>• Neem contact op met uw installateur.</li> </ul>

A01   Warmtepomp		
Code	Oorzaak	Oplossing
A01 27	Stroomopname elektrisch element te hoog.	<ul style="list-style-type: none"> <li>• Neem contact op met uw installateur.</li> </ul>
A01 28	Uittredewater temperatuur (AI_8) uit verdamper te laag.	<ul style="list-style-type: none"> <li>• Neem contact op met uw installateur.</li> </ul>
A01 29	Brontemperatuur (AI_9) naar verdamper te laag.	<ul style="list-style-type: none"> <li>• Neem contact op met uw installateur.</li> </ul>
A01 30	Condensatie temperatuur compressor (AI_7) te hoog.	<ul style="list-style-type: none"> <li>• Neem contact op met uw installateur.</li> </ul>
A01 31	Persgastemperatuur compressor (AI_6) te hoog.	<ul style="list-style-type: none"> <li>• Neem contact op met uw installateur.</li> </ul>
A01 32	Verdampingstemperatuur (AI_4) compressor te laag.	<ul style="list-style-type: none"> <li>• Neem contact op met uw installateur.</li> </ul>
A01 33	Te hoge persgastemperatuur in verhouding tot de condensatietemperatuur van de compressor en expansieventiel staat volledig open.	<ul style="list-style-type: none"> <li>• Neem contact op met uw installateur.</li> </ul>
A01 34	Temperatuur elektrisch element te hoog.	<ul style="list-style-type: none"> <li>• Neem contact op met uw installateur.</li> </ul>
A01 36	Communicatie storing thermostaat.	<ul style="list-style-type: none"> <li>• Is de kamerthermostaat juist aangesloten?</li> <li>• Als u de storing niet kunt verhelpen neem dan contact op met uw installateur.</li> </ul>
A01 37	Hoge stroommeting.	<ul style="list-style-type: none"> <li>• Neem contact op met uw installateur.</li> </ul>
A01 38	Hoge stroommeting.	<ul style="list-style-type: none"> <li>• Neem contact op met uw installateur.</li> </ul>

A03   Autotemp		
Code	Oorzaak	Oplossing
A03 1	Er is te lang geen RF communicatie Autotemp-MFT	<ul style="list-style-type: none"> <li>• Is de MFT kamerthermostaat juist aangesloten?</li> <li>• Vervang, indien nodig, de batterij van de MFT kamerthermostaat.</li> <li>• Als u de storing niet kunt verhelpen neem dan contact op met uw installateur.</li> </ul>
A03 2	Er is te lang geen RF communicatie geweest met één van de ruimtethermostaten.	<ul style="list-style-type: none"> <li>• Vervang, indien nodig, de batterij van een RT ruimtethermostaat.</li> <li>• Als u de storing niet kunt verhelpen neem dan contact op met uw installateur.</li> </ul>
A03 3	Er is te lang geen communicatie tussen Autotemp master en Slave 1.	<ul style="list-style-type: none"> <li>• Herstel, indien nodig, de voedingsspanning van de Autotemp regelaars.</li> <li>• Is de zekering in de meterkast nog goed?</li> <li>• Staat de aardlekschakelaar in de meterkast goed?</li> <li>• Als u de storing niet kunt verhelpen neem dan contact op met uw installateur.</li> </ul>
A03 4	Er is te lang geen communicatie tussen Autotemp master en Slave 2.	<ul style="list-style-type: none"> <li>• Herstel, indien nodig, de voedingsspanning van de Autotemp regelaars.</li> <li>• Is de zekering in de meterkast nog goed?</li> <li>• Staat de aardlekschakelaar in de meterkast goed?</li> <li>• Als u de storing niet kunt verhelpen neem dan contact op met uw installateur.</li> </ul>
A03 5	Configuratie niet goed afgesloten.	<ul style="list-style-type: none"> <li>• Neem contact op met uw installateur.</li> </ul>
A03 6	Autotemp klep defect.	<ul style="list-style-type: none"> <li>• Neem contact op met uw installateur.</li> </ul>
A03 8	Er is een RT ruimtethermostaat die aangeeft dat de batterij vervangen moet worden.	<ul style="list-style-type: none"> <li>• Vervang de batterij.</li> </ul>
A03 10	Temperatuursensor MFT kamerthermostaat defect.	<ul style="list-style-type: none"> <li>• Neem contact op met uw installateur.</li> </ul>
A03 11	Temperatuursensor RT ruimtethermostaat defect.	<ul style="list-style-type: none"> <li>• Neem contact op met uw installateur.</li> </ul>
A03 13	Autotemp staat in handbediening.	<ul style="list-style-type: none"> <li>• Neem contact op met uw installateur.</li> </ul>

A04   Ventilatie		
Code	Oorzaak	Oplossing
A04	De filters van het ventilatiesysteem moeten worden vervangen.	<ul style="list-style-type: none"> <li>• Vervang de filters en reset daarna de storing.</li> </ul>

# 10. Service & Onderhoud

## 10.1. Schoonmaken

 **Let op!**

Houdt u aan onderstaande onderhoudsvorschriften.

- Gebruik een droge of lichtvochtige doek om het toestel of apparaat aan de buitenzijde te reinigen.

---

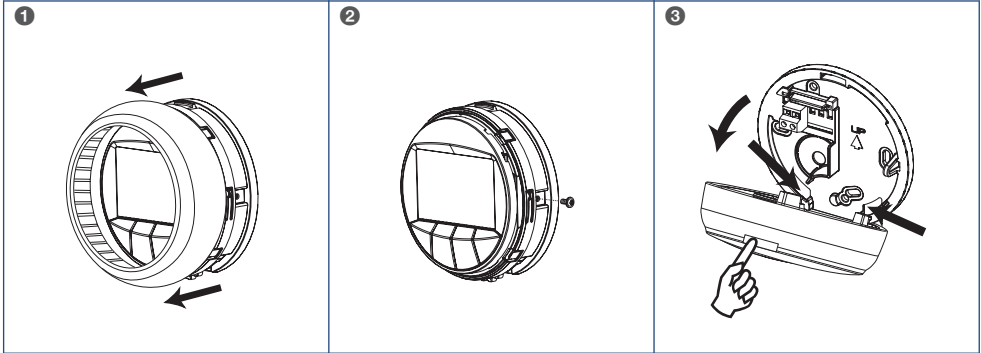
*Door het schoonmaken kan het scherm worden geactiveerd. Wacht tot de thermostaat op stand-by gaat.*

---

- Gebruik geen oplosmiddelen zoals benzeen, verduuners of alcohol.
- Breng nooit direct water of (schoonmaak)vloeistof op het toestel of apparaat aan.



## 10.2. Batterijen vervangen MFT kamerthermostaat



Het vervangen van de batterijen van een MFT kamerthermostaat gaat op de volgende manier:

1. Demonteer de draairing door hem van de kamerthermostaat af te trekken.
2. Er kan een borgschroef geplaatst zijn. Verwijder de borgschroef.
3. Druk op de borging boven op de kamerthermostaat. Kantel gelijktijdig de kamerthermostaat naar beneden.
4. Vervang de twee AA batterijen.
5. Monteer de kamerthermostaat in omgekeerde volgorde.
6. Plaats eerst de twee onderste lippen van de kamerthermostaat in de uitsparingen van de muurplaat.

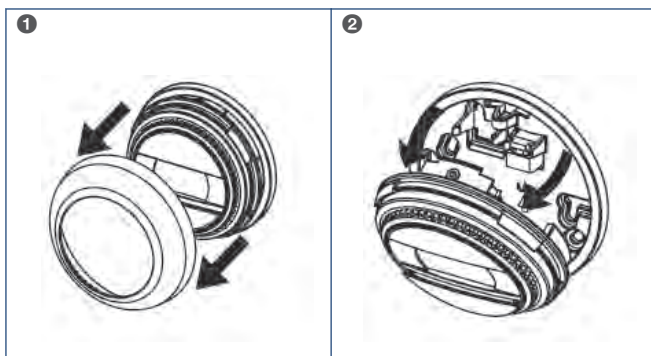
---

*Controleer of de 2 contactpennen niet verbogen zijn.*

---

7. Kantel de kamerthermostaat omhoog totdat de bovenzijde vastklikt.
8. Monteer, indien nodig, de borgschroef.
9. Monteer de draairing door hem om de kamerthermostaat te drukken.

### 10.3. Batterijen vervangen RT ruimtethermostaat



Het vervangen van de batterijen van een RT ruimtethermostaat gaat op de volgende manier:

1. Demonteer de draairing door hem van de ruimtethermostaat af te trekken.
2. Er kan een borgschroef geplaatst zijn. Verwijder de borgschroef.
3. Druk op de borging boven op de ruimtethermostaat. Kantel gelijktijdig de ruimtethermostaat naar beneden.
4. Vervang de twee AAA batterijen.
5. Monteer de ruimtethermostaat in omgekeerde volgorde.
6. Plaats eerst de twee onderste lippen van de ruimtethermostaat in de uitsparingen van de muurplaat.
7. Kantel de ruimtethermostaat omhoog totdat de bovenzijde vastklikt.
8. Monteer, indien nodig, de borgschroef.
9. Monteer de draairing door hem om de ruimtethermostaat te drukken.

# 11. Garantie

Voor alle Itho Daalderop producten geldt een standaard fabrieksgarantie van twee jaar. Binnen deze termijn wordt het product of de onderdelen daarvan kosteloos gerepareerd of vervangen.

Bepalingen en uitsluitingen zijn opgenomen in onze garantievoorwaarden.

Zie de pagina van het product op onze website voor de volledige garantievoorwaarden en/of aanvullende garantietermijnen of voorwaarden.

Indien er problemen zijn met de werking van ons product, adviseren wij de consument eerst de handleiding te raadplegen.

- **Nederland :**

Indien de problemen blijven bestaan, neem dan contact op met de installateur die het product geïnstalleerd heeft of met de Itho Daalderop servicedienst. De contactgegevens vindt u aan het einde van de handleiding of op onze website [www.ithodaalderop.nl](http://www.ithodaalderop.nl).

- **België :**

Indien de problemen blijven bestaan, neem dan contact op met de installateur die het product geïnstalleerd heeft of met de servicedienst van Itho Daalderop.

---

**Nederland**

Itho Daalderop  
Admiraal de Ruyterstraat 2  
3115 HB Schiedam

E [idsupport@ithodaalderop.nl](mailto:idsupport@ithodaalderop.nl)  
I [www.ithodaalderop.nl](http://www.ithodaalderop.nl)

Raadpleeg uw installateur bij vragen.  
Is de installateur niet bekend, kijk s.v.p. op  
[www.ithodaalderop.nl/dealerlocator](http://www.ithodaalderop.nl/dealerlocator).

**België / Belgique**

Itho Daalderop Belgium bvba  
Industriepark-West 43  
9100 Sint Niklaas

T 03 780 30 90  
E [info@ithodaalderop.be](mailto:info@ithodaalderop.be)  
I [www.ithodaalderop.be](http://www.ithodaalderop.be)